



ARGNANI & MONTTI

Costruzione macchine agricole ed industriali per trattori



CARICATORE FRONTALE "SYNCR0-H" FRONT LOADER "SYNCR0-M"

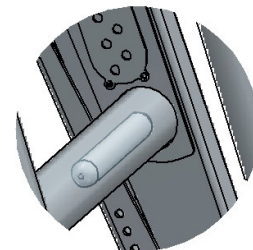
CON PARALLELOGRAMMA IDRAULICO / WITH HYDRAULIC SELF-LEVELLING



CARICATORE FRONTALE "SYNCRO - H"

FRONT LOADER "SYNCRO - H"

CON PARALLELOGRAMMA IDRAULICO / WITH HYDRAULIC SELF-LEVELLING



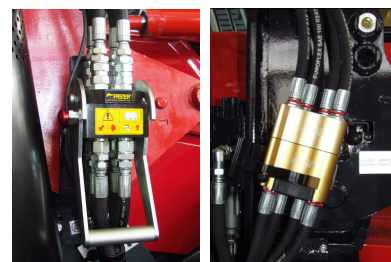
Ammortizzatori antiurto DI SERIE
Anti-bounce system INCLUDED

Accessori di serie:

- Monoleva
- Comandi in cabina
- Sgancio rapido
- Piedi di appoggio
- Innessi rapidi
- Parallelogramma idraulico
- Martinetti idraulici a doppio effetto
- Ammortizzatore interno antiurto
- Sgancio rapido attrezzo terminale
- Senza attrezzo terminale
- Telaio portante dall'avantreno ai semiassi posteriori

Standard equipment:

- Joystick
- Remote control in cabin
- Loader quick release system
- Support legs
- Hydraulic quick-fit couplings
- Double acting cylinders
- Hydraulic self-levelling
- Anti-bounce internal system
- Implement quick release system
- Without implement
- Fitting brackets supporting loader from tractor front end

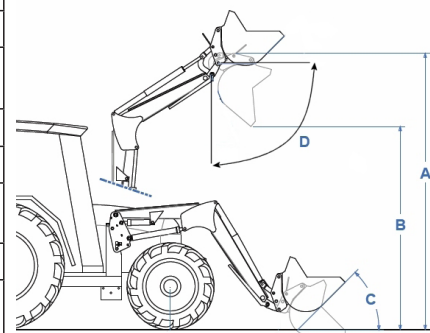


Innesso rapido multiplo FASTER OPTIONAL
Innesso rapido multiplo CEJN OPTIONAL
Multi-connector device FASTER OPTIONAL
Multi-connector device CEJN OPTIONAL



Monoleva DI SERIE
Joystick INCLUDED

DATI TECNICI/ TECHNICAL SPECIFICATIONS			SYNCRO3.50	SYNCRO 3.85	SYNCRO 4.05	
Potenza trattori CV/Tractor Hp			50- 70	70 - 110	120 - 150	
Forza di sollevamento a 180 Bar Lifting Kg. at 180 Bar			1200	1500	1800	
Altezza massima di sollevamento Maximum lift height						
al perno/Pin	A	mm	3500			
con benna rovesciata/inverted bucket	B	mm	2600	2950	3200	
Angoli/Angles						
richiamo benna a terra Bucket rollback at ground	C	°	45	45	45	
scarico benna/ bucket dumping	D	°	55	55	55	
Tempi di lavoro/ Working duration						
sollevamento alla massima altezza Lifting at max height		"	9	9	9	
rovesciamento benna/ Bucket tilting		"	4			
Pesi senza terminale e senza attacchi al trattore Weight without implements			Kg	380	410	430



ARGNANI & MONTI srl
47032 Bertinoro (FC) ITALY - Via Emilia, 618 - SS 9 - Km 36
Tel. 0543.449150 / 0543 449243 - Fax 0543.448682
E-mail: am.srl@tin.it - am.srl@aem.191.it - www.argnaniemonti.it

