



# COMBINATA (PALA CARICATRICE-APRIPISTA)

## DUE ATTREZZI IN UNO PER TRATTORI CINGOLATI



### CARATTERISTICHE:

- Due attrezzi in uno Apripista/Pala caricatrice
- Struttura in acciaio con rinforzo interno
- Benna con denti e versoio con tildozer idraulico
- Lama centrale a doppio tagliente reversibile e intercambiabile in acciaio antiusura
- Punte laterali in acciaio antiusura

### TECHNICAL SPECIFICATIONS:

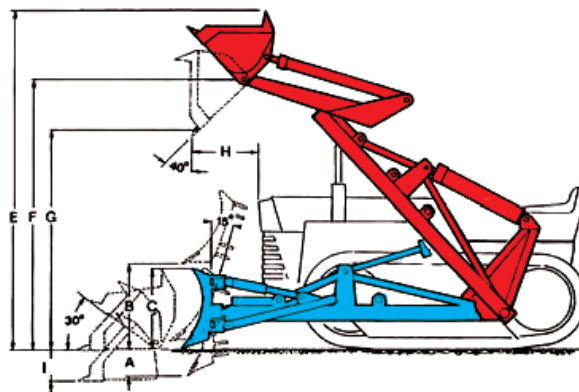
- Anglebultdozer and front loader
- Robust metal construction
- Bucket with teeth and moldboard with hydraulic tildozer
- Reversible interchangeable double-edged blade in hard-wearing steel
- Left/right blades in hard-wearing steel



Caratteristiche Tecniche/Technical Specifications

CV	70	80	90 - 100
A	300	300	350
B	1650	1650	1750
C	650	650	650
D	2400	2520	2640
E	3200	3200	3550
F	2600	2600	2750
G	2200	2200	2350
H	700	700	800
I	300	300	350

D - Lunghezza totale della lama  
 D - Total Blade length



**ARGNANI & MONTI srl**  
 47032 Bertinoro (FC) ITALY - Via Emilia, 618 - SS 9 - Km 36  
 Tel. 0543.449150 / 0543 449243 - Fax 0543.448682

E-mail: [am.srl@tin.it](mailto:am.srl@tin.it) - [www.argnaniemonti.it](http://www.argnaniemonti.it)

Dati, descrizioni ed illustrazioni del seguente prospetto sono forniti a titolo indicativo e non impegnativo. La A.M. si riserva il diritto di apportare qualunque modifica senza preavviso.

The details, descriptions and illustrations contained here are intended to serve as a guideline only and cannot be binding on the manufactures. AM reserve the right to make any changes deemed necessary, without prior notice.