



ARGNANI & MONTI

Costruzione macchine agricole ed industriali per trattori



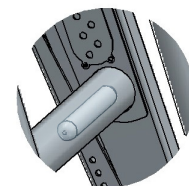
CARICATORE FRONTALE "EXPORT" FRONT LOADER "EXPORT"

CON PARALLELOGRAMMA IDRAULICO / WITH HYDRAULIC SELF-LEVELLING



CARICATORE FRONTALE "EXPORT" FRONT LOADER "EXPORT"

CON PARALLELOGRAMMA IDRAULICO / WITH HYDRAULIC SELF-LEVELLING



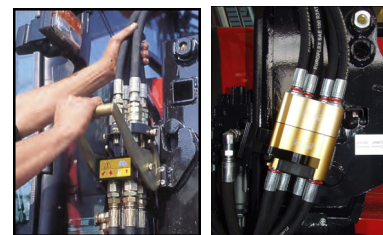
Ammortizzatore interno antiurto DI SERIE
Anti-bounce system INCLUDED

Accessori di serie:

- Monoleva
- Comandi in cabina
- Sgancio rapido senza perni
- Piedi di appoggio
- Innessi rapidi
- Con impianto idraulico del trattore e distributore A.M.
- Parallelogramma idraulico
- Sgancio rapido attrezzo terminale
- Ammortizzatori antiurto
- Senza attrezzo terminale
- Telaio portante dall'avantreno ai semiasse posteriori

Standard equipment:

- Joystick
- Remote control in cabin
- Loader quick release system
- Support legs
- Multi-connector device
- Tractor hydraulic system and A.M. distributor
- Hydraulic self-levelling
- Anti-bounce system
- Implement quick release system
- Bucket level gauge
- Without implement
- Fitting brackets supporting loader from tractor front end to rear axle shafts

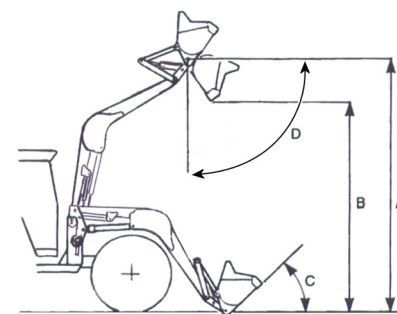


Innesso rapido multiplo FASTER OPTIONAL
Innesto rapido multiplo CEJN OPTIONAL
Multi-connector device FASTER OPTIONAL
Multi-connector device CEJN OPTIONAL



Monoleva DI SERIE
Joystick INCLUDED

DATI TECNICI / TECHNICAL SPECIFICATIONS			MINI EXPORT	EXPORT	SUPER EXPORT
Potenza trattori CV/Tractor Hp			50 - 80	80 - 120	120 - 170
Forza di sollevamento a 180 Bar Lifting Kg. at 180 Bar			1500	1900	2300
Altezza massima di sollevamento Maximum lift height					
al perno/Pin	A	mm	3500	3850	4100
con benna rovesciata/inverted bucket	B	mm	2600	2950	3200
Angoli/Angles					
richiamo benna a terra Bucket rollback at ground	C	°	45	45	45
scarico benna/bucket dumping	D	°	60	60	60
Tempi di lavoro/Working duration					
sollevamento alla massima altezza Lifting at max height	"		9	9	9
rovesciamento benna/Bucket tilting	"		4	4	4
Pesi senza terminale e senza attacchi al trattore Weight without implements	Kg		580	600	620



ARGNANI & MONTI srl

47032 Bertinoro (FC) ITALY - Via Emilia, 618 - SS 9 - Km 36

Tel. 0543.449150 / 0543 449243 - Fax 0543.448682

E-mail: am.srl@tin.it - www.argnaniemonti.it

